

Clik-Clak

Zanzariera verticale avvolgente

13

> Clik-Clak



CLIK-CLAK 45/55

CLIK-CLAK 45B

CLIK-CLAK TELESCOPICA 45/55

VENERE 50 CLIK-CLAK

VENERE 50 CLIK-CLAK TELESCOPICA

Zanzariera verticale avvolgente

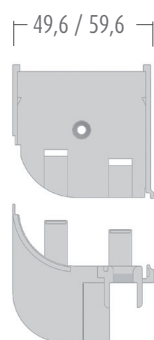
Clik Clak è una zanzariera a scorrimento verticale con avvolgimento a molla e chiusura a cricchetto, adatta per porte/finestre; viene fornita su misura. E' disponibile con cassonetto da 45 mm, 55 mm o 50 mm, nella versione Venere, con rete saldata e rivettata ai bordi. Oltre alla tradizionale rete in fibra di vetro, si può richiedere l'inserimento di teli oscuranti, filtranti e a strisce. E' possibile richiedere il sistema opzionale di rallentamento SOFT (segui il riquadro rosso).

Clik-Clak

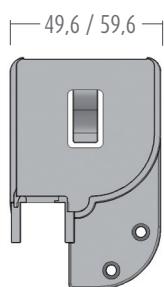
14

> Clik-Clak

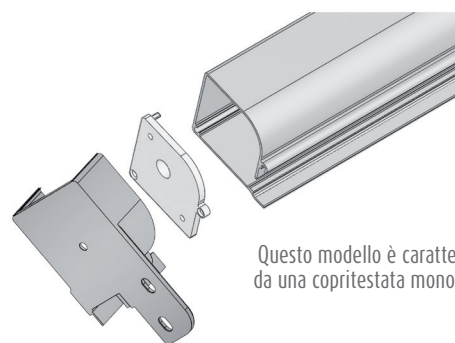
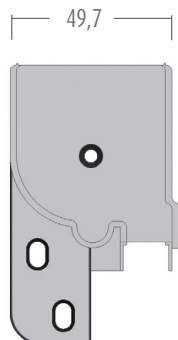
Clik-Clak 45 / 55



Clik-Clak Telescopica 45 / 55



Clik-Clak 45B



Questo modello è caratterizzato da una copritestata monoblocco.

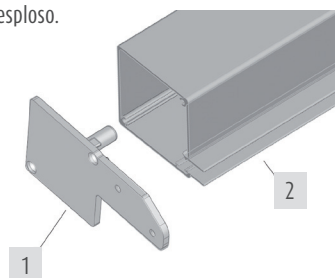
Venere 50 Clik-Clak



E' la versione della Clik-Clak ottenuta con un cassonetto diverso sia per forma che per dimensioni (il cassonetto misura 50 mm).

Si realizza sostituendo il cassonetto standard (n° 5 dell'esploso a fianco) e la testata (n° 2 dell'esploso a fianco) con i componenti sottoindicati e eliminando il componente n. 1 dello stesso esploso.

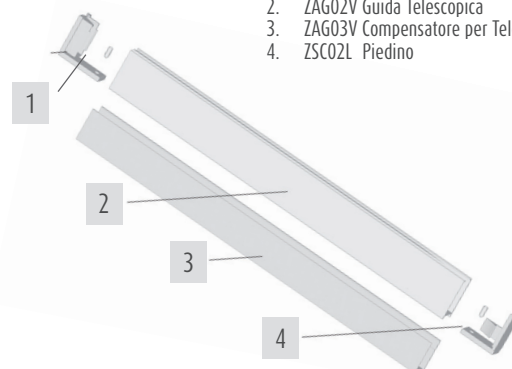
1. ZPT01D Testata 50
2. ZAC01N Cassonetto 50mm



Venere 50 Clik-Clak Telescopica

E' la versione della Venere 50 ottenuta con guida telescopica. Si realizza con testata e cassonetto Venere e sostituendo i numeri 8 e 9 dell'esploso con i componenti sotto indicati.

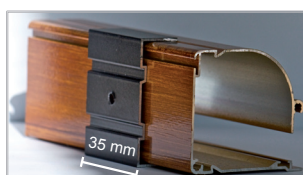
1. ZSC01L Invito guida telescopica
2. ZAG02V Guida Telescopica
3. ZAG03V Compensatore per Telescopica
4. ZSC02L Piedino



Clips di aggancio al cassonetto (opzionali)

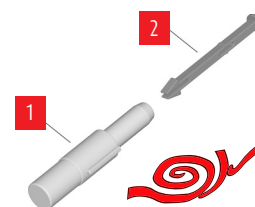
Clips opzionali per cassonetto da 45 mm o 55 mm per l'aggancio al muro.

1. ZCA01V Clips fermo cassonetto 55 mm
2. ZAC02V Clips fermo cassonetto 45 mm



Il sistema Soft (ZSC020)

Componenti da richiedere in fase d'ordine per l'installazione dello speciale sistema soft, che ha la funzione di rallentare l'avvolgimento della rete nel cassonetto; il sistema soft non può essere montato su zanzariere di larghezza inferiore a 60 cm.



1. ZCC010 Rallentatore
2. ZPC230 Perno per rallentatore

Tabella misure

MISURE CONSIGLIATE (in mm)

CASSONETTO 55				CASSONETTO 45/50			
L/min	500	L/max	1800	L/min	500	L/max	1600
H/min	-	H/max	2600	H/min	-	H/max	2400

Per filtrante/oscurante

CASSONETTO 45/50				CASSONETTO 55			
L/min	500	L/max	1500	L/min	500	L/max	1500
H/min	-	H/max	1000	H/min	-	H/max	1700

Trasmettere le dimensioni indicando il tipo di misura e dimensioni del cassonetto:

• **misura LUCE**, la zanzariera verrà fornita 3 mm in meno (2 mm per il mod. Venere) rispetto alla misura del vano;

• **misura FINITA**, la zanzariera verrà fornita con le stesse misure ordinate.

In mancanza di dati in merito verrà utilizzata in automatico la **misura luce e cassonetto da 55 mm**.

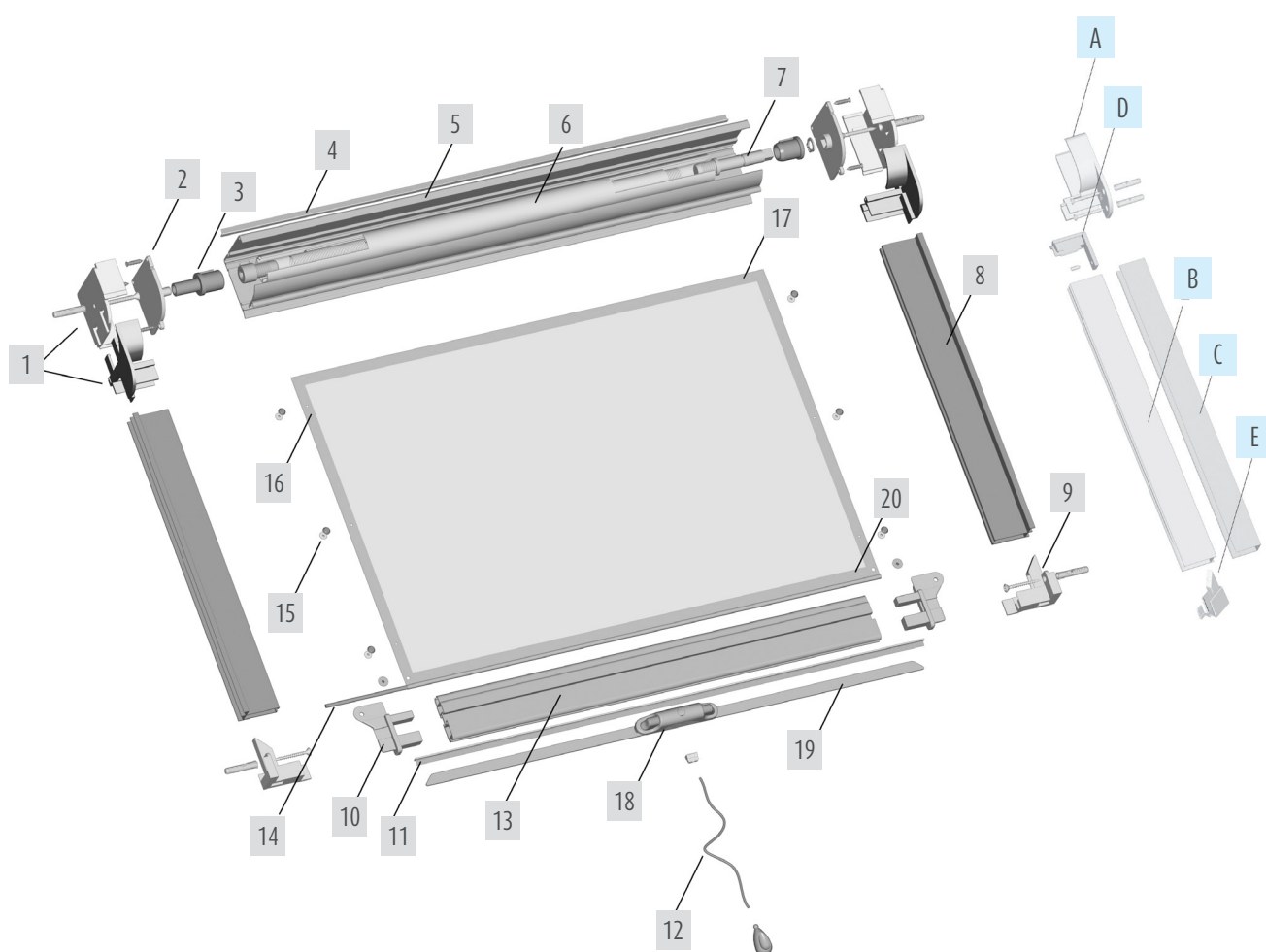
Qualora venga richiesta l'opzione del SISTEMA SOFT, la larghezza minima del cassonetto è di 60 cm.

Colori disponibili per i profili Per i modelli Venere, controllare la disponibilità colori nella tabella a fine catalogo.



Clik-Clak 45/55: esploso

Componenti telescopica



Clik-Clak 45/55: elenco componenti

- | | |
|--|---|
| 1. ZPT11V Copritestate 55 DX/SX | 9. ZPF01C Piedino |
| ZPT12V Copritestate 45 DX/SX | 10. ZPC01C Corsoio |
| ZPT13V Copritestate 45B DX/SX (ClikClak45B)* | 11. ZNS040 Spazzolino 6x13 |
| 2. ZPT01V Testate 55 DX/SX | 12. ZCA21V Corda con pomello |
| ZPT02V Testate 45 DX/SX | 13. ZAB01C Maniglia per cricchetto |
| 3. ZPT210 Calotta universale | 14. ZNP020 Tondino rigido |
| 4. ZNS020 Spazzolino 5x7 (ClikClak55) | 15. ZMB010 Bottone doppio |
| ZNS010 Spazzolino 5x5 (ClikClak45) | 16. ZNF070 Fettuccia autosaldante 25 mm |
| 5. ZAC01V Cassonetto 55 mm | 17. ZNF120 Bi-adesivo |
| ZAC02V Cassonetto 45 mm | 18. ZSC01C Cricchetto |
| 6. ZAR01V Rullo diam. 26 | 19. ZNP01C Astina per cricchetto |
| 7. ZSC120 Molla completa media | 20. ZNF060 Fettuccia autosaldante 50 mm |
| 8. ZAG01V Guida laterale | |

Elenco componenti telescopica

- | |
|---|
| A. ZPT14V Copritestate telescopica 55 DX/SX |
| ZPT15V Copritestate telescopica 45 DX/SX |
| B. ZAG02V Guida Telescopica |
| C. ZAG03V Compensatore per Telescopica |
| D. ZSC01L Invito guida telescopica |
| E. ZPF23Q Piedino |

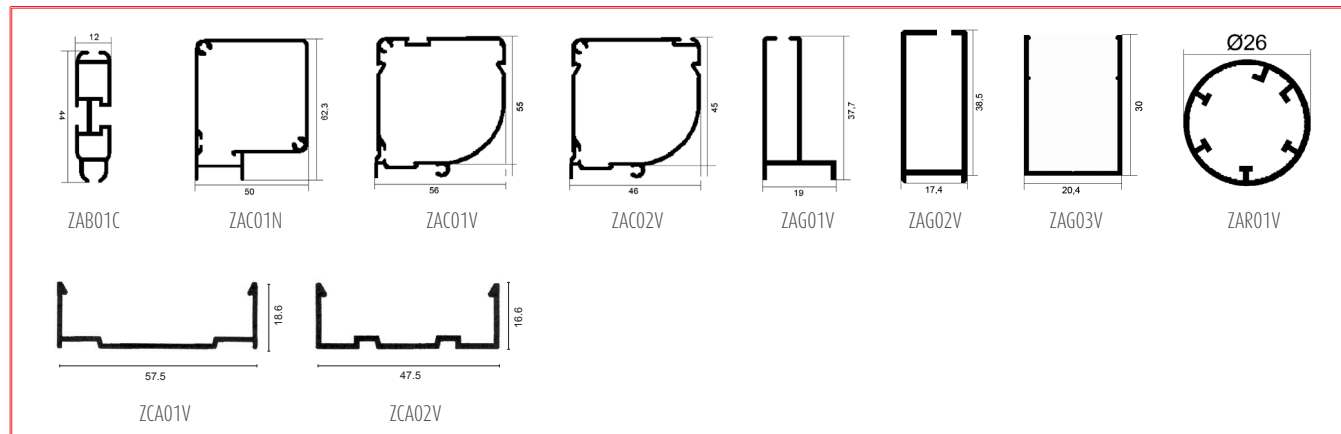
Clik-Clak

Componenti e codici

16

> Clik-Clak

Profili quotati



Componenti

