

Alba

Zanzariera scorrevole

75

> Alba



Alba

Zanzariera a pannelli scorrevoli

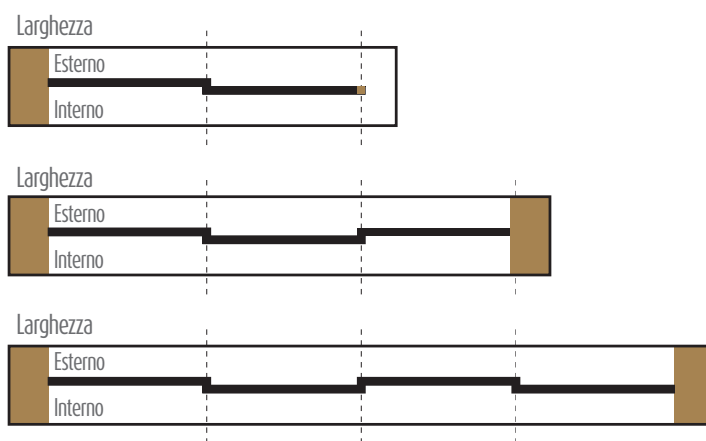
E' una zanzariera scorrevole progettata per vani di grandi dimensioni, ideale per porte/finestre. La sua caratteristica principale consiste nell'assenza di profili a pavimento che consentono il facile accesso e la pulizia del pavimento. Viene fornita su misura con rete in alluminio brunita ed è possibile richiederla con zoccolo inferiore chiuso con bachelite.

76

> Alba



Tipologia 2 - 3 - 4 ante



Per altezza superiore a 150 cm il traverso è standard.

Elementi forniti su richiesta

- Rete in alluminio chiara
- Rete in acciaio
- Rete in fibra di vetro

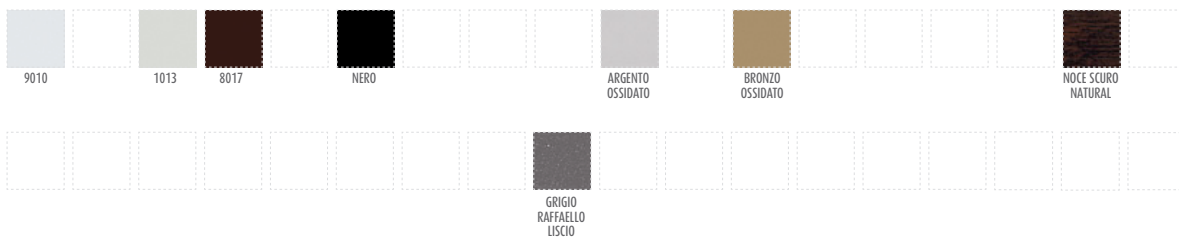
Tabella misure

MISURE CONSIGLIATE (in mm)			
ANTA			
L/min	380	L/max	1200
H/min	-	H/max	-

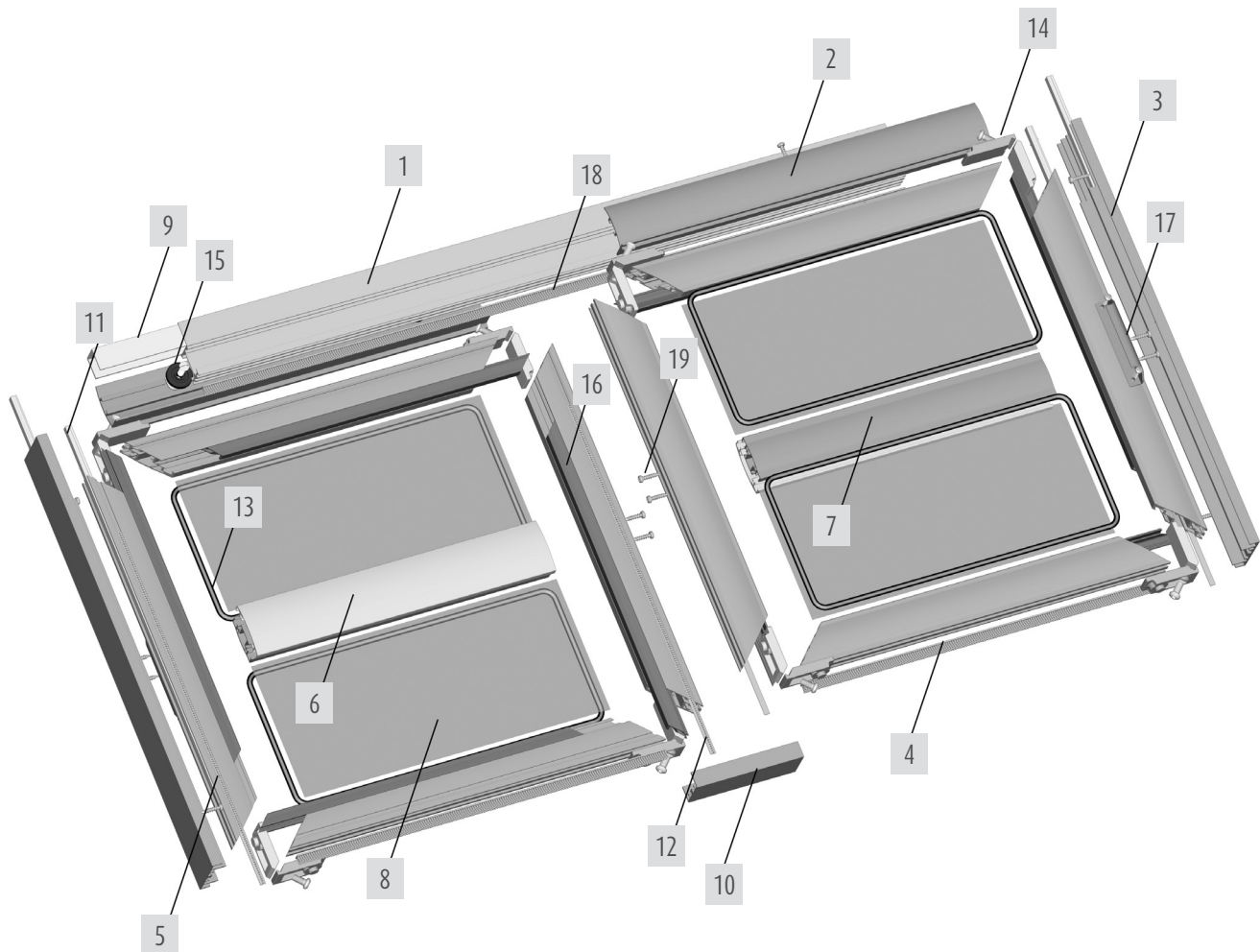
Trasmettere le dimensioni indicando il tipo di misura e dimensioni del cassonetto:

- **misura LUCE**, la zanzariera verrà fornita 1 mm in meno rispetto alla misura del vano e l'altezza del traverso è fissata a 900 mm salvo richiesta specifica;
 - **misura FINITA**, la zanzariera verrà fornita con le stesse misure ordinate.
- In mancanza di dati in merito verrà utilizzata in automatico la **misura luce**.

Colori disponibili per i profili



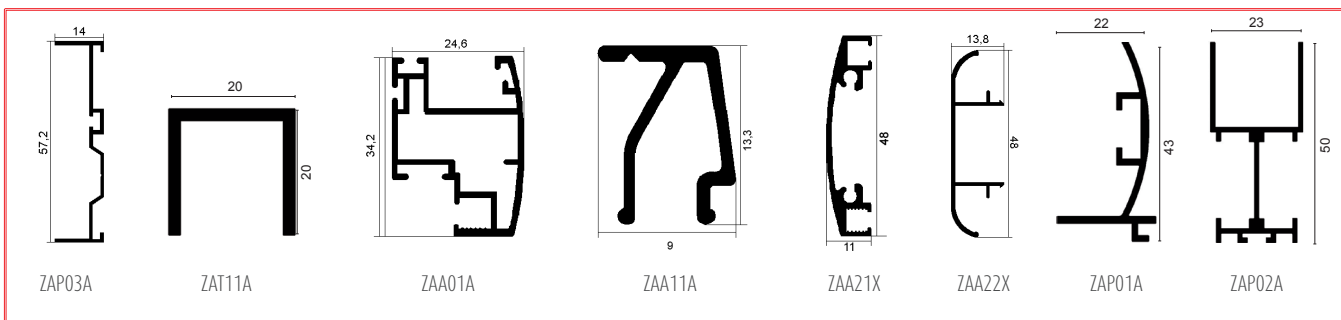
Alba: esploso



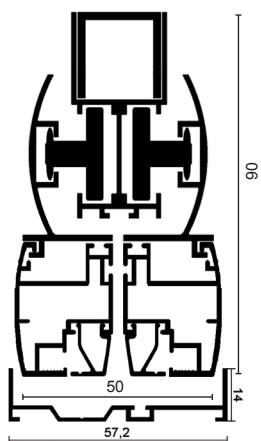
Alba: elenco componenti

1.	ZAP02A	Profilo binario doppio	11.	ZNP11U	Magnete D9
2.	ZAP01A	Portacarrello	12.	ZNS010	Spazzolino 5x5
3.	ZAP03A	Chiusura laterale	13.	ZNG01X	Guarnizione ø5
4.	ZNS01A	Spazzolino 5x15	14.	ZCA02X	Squadretta telaio
5.	ZAA01A	Profilo porta-rete	15.	ZSC01A	Cuscinetto
6.	ZAA21X	Traverso tipo "A"	16.	ZAA11A	Profilo ferma-rete
7.	ZAA22X	Traverso tipo "B"	17.	ZCA21A	Maniglia
8.		Rete	18.	ZNS090	Spazzolino 7x7 con pinna
9.	ZAT11A	Profilo compensatore	19.	ZMV01A	Vite 4x40
10.	ZCA01A	Profilo guida			

Profili quotati



Tolleranze con elementi accoppiati



Componenti

