

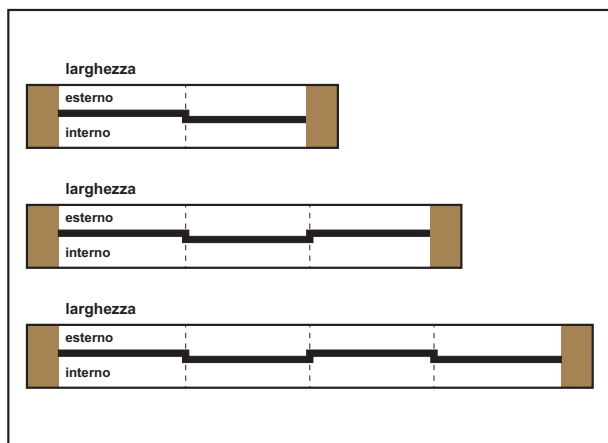


Zanzariera scorrevole

ALBA

E' una zanzariera scorrevole progettata per vani di grandi dimensioni, ideale per porte/finestre. La sua caratteristica principale consiste nell'assenza di profili a pavimento che consentono il facile accesso e la pulizia del pavimento. Viene fornita su misura con rete di alluminio ed è possibile richiederla con zoccolo inferiore chiuso con bachelite.

MISURE CONSIGLIATE (in mm)			
ANTA			
L/min	380	L/max	1200
H/min	-	H/max	-
VANO			
L/min	1000	L/max	-
H/min	-	H/max	-

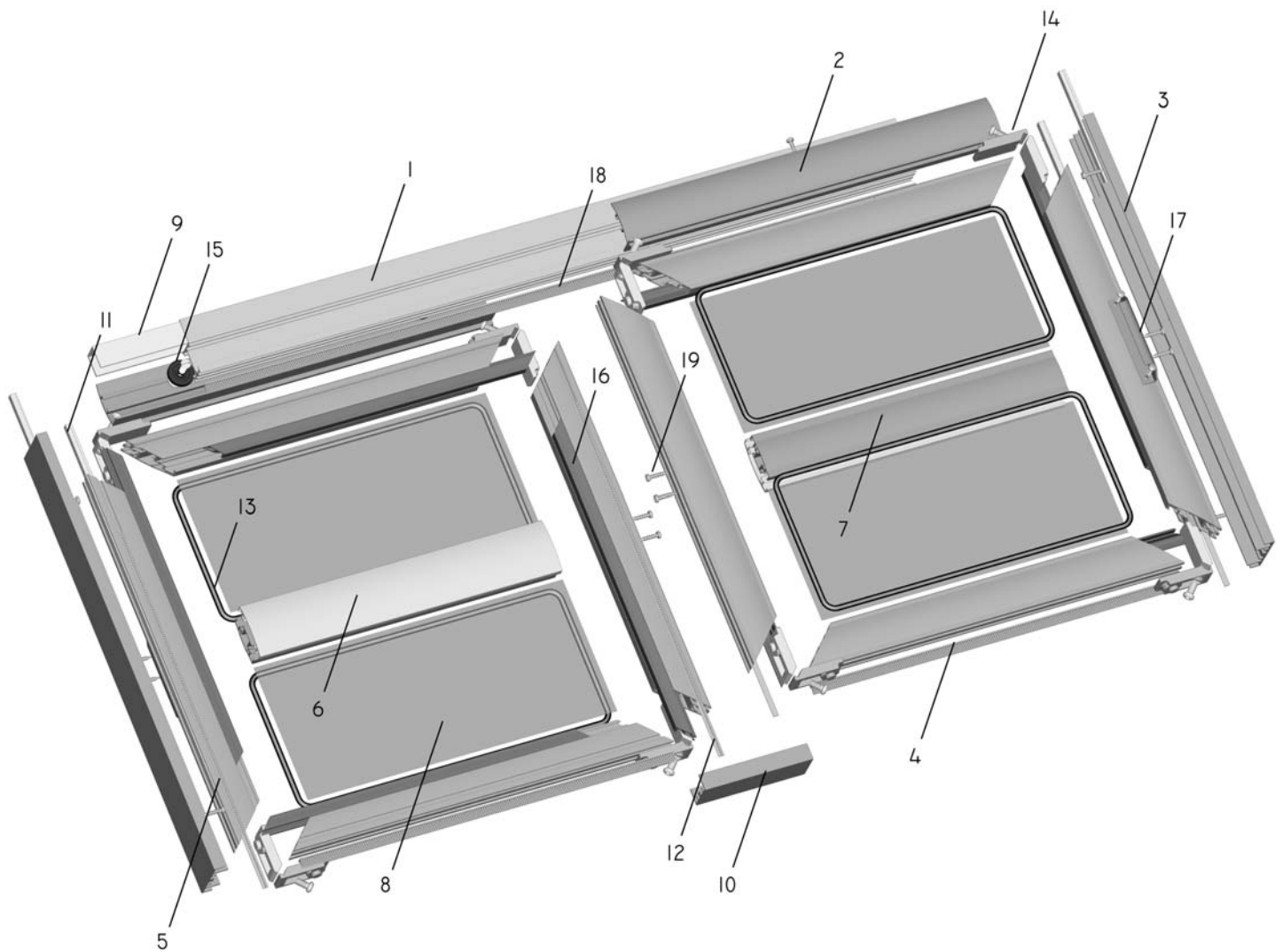


Le dimensioni devono essere trasmesse indicando il tipo di misura, ovvero:

- Misura LUCE : la zanzariera verrà fornita 1mm in meno rispetto alla misura del vano. L'altezza del traverso è fissata a 900mm, salvo richiesta specifica.
- Misura FINITA : la zanzariera verrà fornita con le stesse misure ordinate.

In mancanza di dati in merito verrà utilizzata in automatico la misura luce.

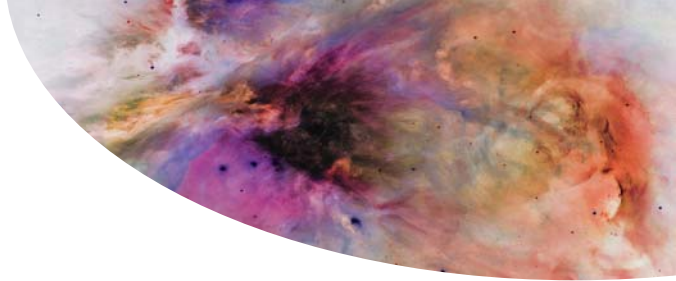




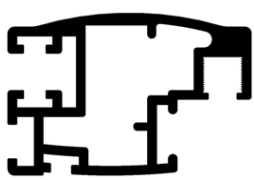
- 1. ZAP02A Profilo binario doppio
- 2. ZAP01A Portacarrello
- 3. ZAP03A Chiusura laterale
- 4. ZNS01A Spazzolino 5x15
- 5. ZAA01A Profilo porta-rete
- 6. ZAA21X Traverso tipo "A"
- 7. ZAA22X Traverso tipo "B"

- 8. Rete
- 9. ZAT11A Profilo compensatore
- 10. ZCA01A Profilo guida
- 11. ZNP11U Magnete D9
- 12. ZNS010 Spazzolino 5x5
- 13. ZNG01X Guarnizione $\varnothing 5$
- 14. ZCA02X Squadretta telaio

- 15. ZCC01A Cuscinetto
- 16. ZAA11A Profilo ferma-rete
- 17. ZCA21A Maniglietta
- 18. ZNS090 Spazzolino 7x7
- 19. ZMV01A Vite 4x40



Componenti e codici



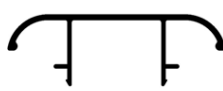
ZAA01A



ZAA11A



ZAA21X



ZAA22X



ZAP01A



ZAP02A



ZAP03A



ZAT11A



ZCA01A



ZCA02X



ZCA21A



ZCC01A



ZMV01A



ZNG01X



ZNP11U



ZNS01A



ZNS010



ZNS090